

APL 40, APL3, APL6, APL12

1. Atención:

- No instale el soporte de alta cerca de líquidos inflamables o materiales.
- No permita que nada sobre el soporte.
- No instale el soporte cerca de la llamas.
- No instale el soporte en el sucio y polvoriento lugar.
- No mirar directamente en el haz

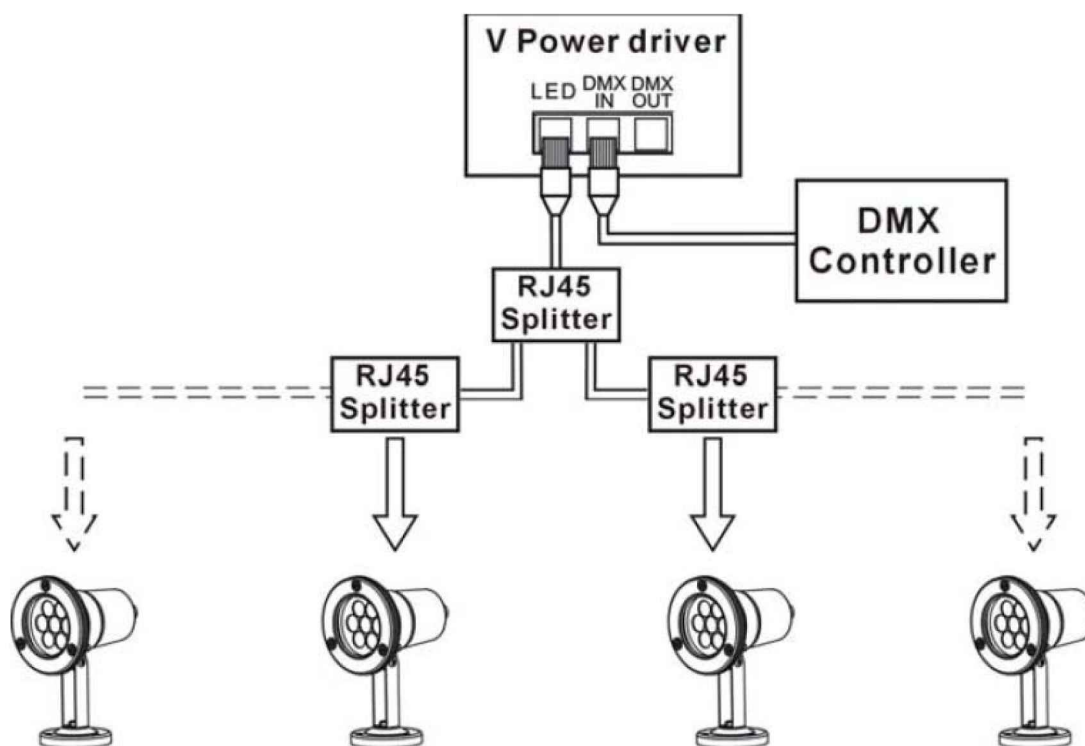
2. Especificaciones técnicas:

Tema	Apl 40/3	Apl 40/3	Apl 40/3
Max. entrada de corriente	350mA	350mA	350mA
Voltaje de entrada	DC 48V Max	DC 48V Max	DC 48V Max
Consumo	3.3W	6.5W	13.1W
Suministración compatible	VP 60 VP 120 TRGBXRJ45	VP 60 VP 120 TRGBXRJ45	VP 60 VP 120 TRGBXRJ45
Led emite	1W	1x3W RGB	1x3W RGB
Numero de LED	1R, 1G, 1B	3 LED triocolor	5 LED triocolor
Esperanza de vida	50.000hrs	50.000hrs	50.000hrs
Ángulo del haz	15°, 25°, 45°	15°, 25°, 45°	15°, 25°, 45°
Disponibilidad de colores	RGB	RGB	RGB
Tipo IP	IP 68	IP 68	IP 68
Alimentación datos del cable	1.5m,24AWG x 4P Cat.5e Cable	1.5m,24AWG x 4P Cat.5e Cable	1.5m,24AWG x 4P Cat.5e Cable
Tamaño	105 x 83 x 145	105 x 83 x 145	111 x 160 x 228
Peso	0.6Kg	0.6Kg	2.0Kg

3. Instalación

La unidad del APL40 debe estar conectada a la V Power conductor. Véase el manual de usuario V Power para todos los detalles de la red de energía, incorporada en los programas y operaciones DMX.

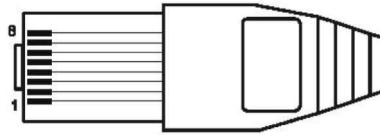
Conecte el extremo del cable de APL40"92s directamente al conductor o la utilización de un enchufe con un cable adecuado (a prueba de agua para la instalación al aire libre) si el cable tiene que ser prolongado.



Para el número de proyectores de APL40 que pueden unirse juntos, por favor, siga el límite de rendimiento de intensidad Máxima de cada zona del V Power.

4. Conexión RJ45

La conexión RJ45 del APL40 que conecta con la unidad V-power tiene los siguientes cableados.



Pin	Color de cable	RGB or RAB	Solo color	SW
1	blanco/naranja	LED rojo+	LED 1 +	Blanco cálidoLED 1 +
2	naranja	LED Verde(Ámbar)+	LED 2+	Blanco frío LED 1 +
3	blanco/verde	LED azul+	LED 3+	Blanco cálido LED 2 +
4	azul	No se utiliza	No se utiliza	Blanco frío LED2+
5	blanco/azul	LED rojo -	LED 1 -	Blanco cálido LED 1 -
6	verde	Verde -	LED 2 -	Blanco frío LED 1 -
7	blanco/marrón	LED azul -	LED 3 -	Blanco cálidoLED 2 -
8	marrón	No se utiliza	No se utiliza	Blanco frío LED 2-

5. Mantenimiento

Limpié la parte frontal transparente, limpiar al menos una vez cada 1-2 meses. Utilice un trapo de tela húmedo libre de pelusa. ¡Nunca utilice alcohol o disolventes!