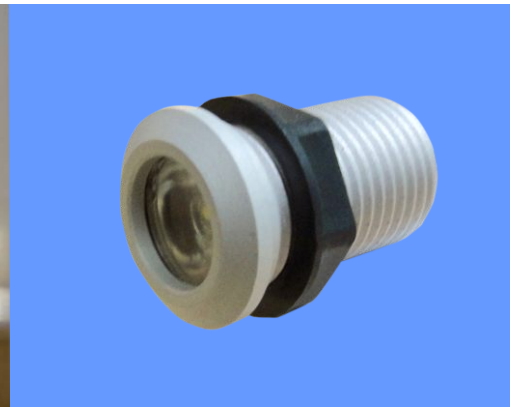


APL01

Aplique LED



Especificaciones técnicas:

- * Material: Aluminio anodizado.
- * Alimentación: 3Vcc / 350mA (Controlado por corriente)
- * Potencia: 1,25W / 2W*

(En el caso que el aplique este instalado en una superficie metálica se permite alimentar a 500mA (2W))

- * Consumo: 350 mA / 500 mA*

- * Colores: Monocolor Blanco
 - 3000°K 113Lm
 - 4000°K 120Lm
 - 5000°K 128Lm

(Calculo estimado a una temperatura de 25°)

- * Lentes: 25° / 45° / 60°
- * Protección: IP00 / Opcional: IP44
- * Temperatura de trabajo: -20°C +40°C
- * Medidas: 26x20mm
- * Peso: 10g

* Aplicaciones:

- Especialmente para empotrar en paredes, suelos y techos.
- Señalización en pasillos, escaleras, entradas.

* Ejemplo de instalación:

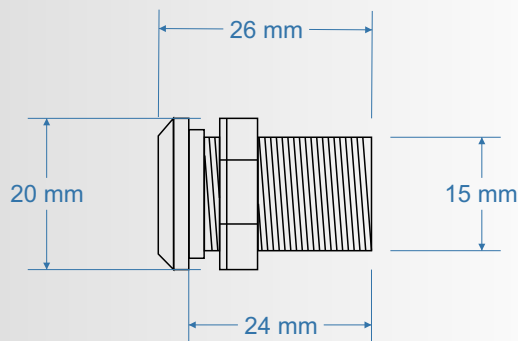
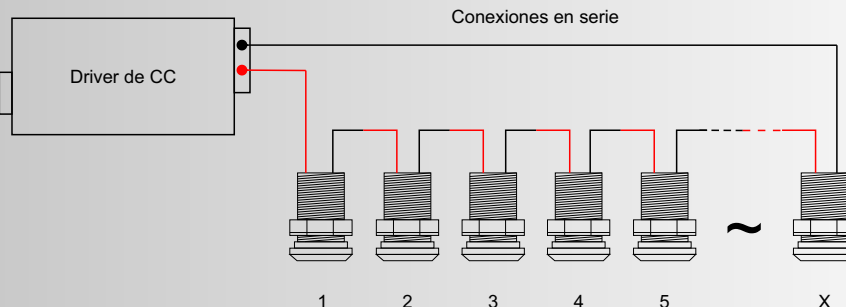


Diagrama LUX Blanco Frio

