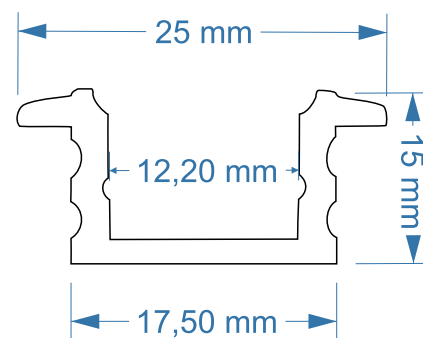




**Datos Técnicos.**

- Descripción: Perfil de montaje de aluminio para cadenas modulares y cintas de hasta un ancho de 12mm.
- Material: Aluminio anodizado natural.
- Tipo aluminio extrusión: 6060-6063.
- Coeficiente lineal de expansión:  $23 \cdot 10^{-6} / K$ .
- Dimensiones: 1000 x 25 x 15 mm.
- Peso: 0,221 kg/m.
- Dispositivo de fijación para cubierta de plástico.



ACCESORIOS

**Lentes compatibles**

- Lente 101

**Grapas Compatibles**

- Clip 101

**Tapas finales compatibles**

- tapa 103