

# Manual de usuario

## Serie V Bar



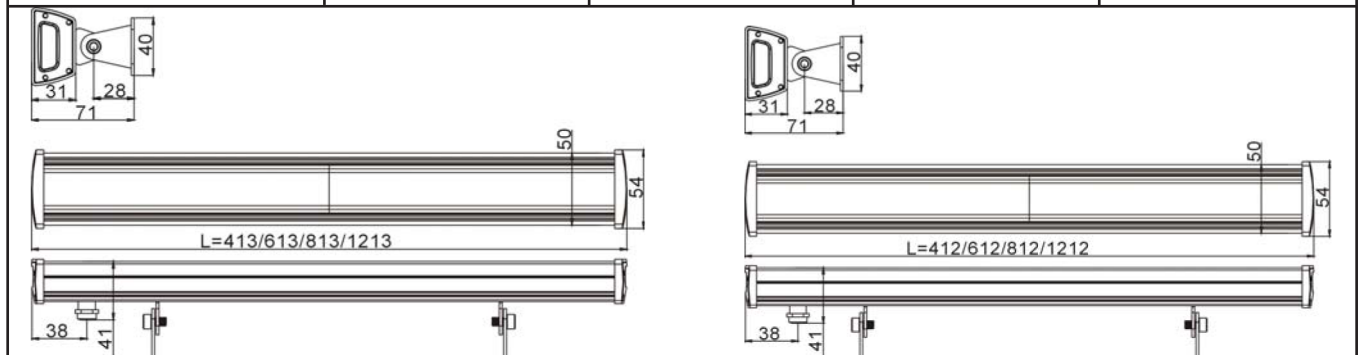
La V Bar tiene 1W por LED, es una barra estrusionada en aluminio con un tratamiento especial a prueba de agua (IP 65), es una herramienta ideal para cualquier superficie, donde la iluminación con colores saturados, la perfecta mezcla de color, el gran alcance y potencia de luz son obligatorios. La V Bar han sido diseñadas con una precisa y uniforme luz, realizadas con las últimas tecnologías, mejores componentes y con fácil sistema de control. V Bar satisface todas sus necesidades de color a su imaginación.

### 1. Atención:

- No instalar el accesorio cerca de líquidos o materiales inflamables
- No permita que nada sobre del accesorio.
- No instale el soporte cerca de la llamas.
- No instale el soporte en un lugar sucio y polvoriento.
- No mirar de cerca directamente al haz de luz del LED.
- Utilizar sólo en lugares donde haya suficiente flujo de aire.

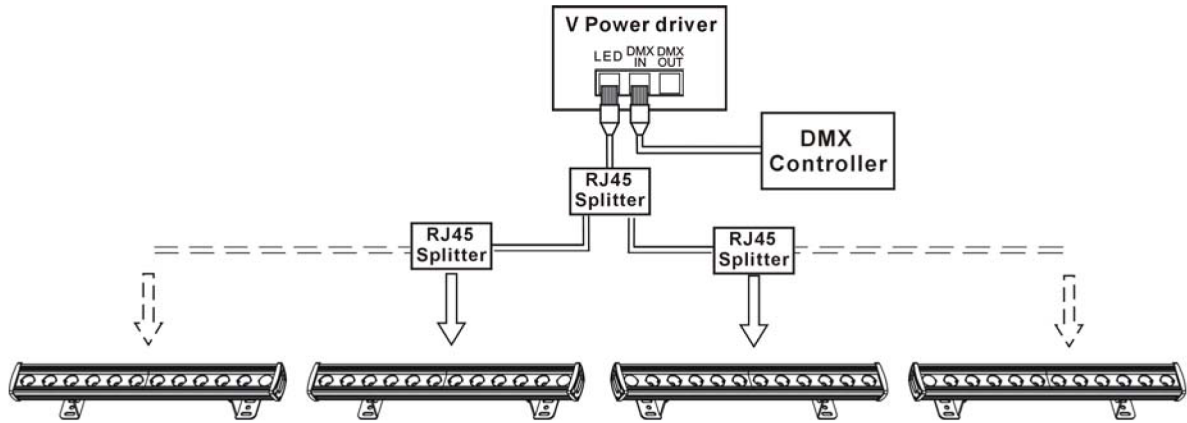
### 2. Especificaciones técnicas

Artículo	VB-12	VB-18	VB-24	VB-36
Max. corriente de entrada	350mA	350mA	350mA	350mA
Voltaje de entrada	48V cc	48V cc	48V cc	48V cc
Consumo de energía	13.1W	19.6W	26.1W	39.2W
Alimentación compatible	Power 60, V Power 120, V Power 240			
Número de LEDs	2R, 2G, 2B o 6BL C + 6BL F	6R, 6G, 6B o 9BL C + 9BL F	8R, 8G, 8B o 12BL C + 12BL F	12R, 12G, 12B o 18BL C + 18BL F
LED emisor	1W	1W	1W	1W
Vida media del LED	50.000hrs	50.000hrs	50.000hrs	50.000hrs
Ángulo del haz	30x65°, 25°, 170°	30x65°, 25°, 170°	30x65°, 25°, 170°	30x65°, 25°, 170°
Disponibilidad de color	RGB, BL C (6500K) + BL F(3200K)	RGB, BL C (6500K) + BL F(3200K)	RGB, BL C (6500K) + BL F(3200K)	RGB, BL C (6500K) + BL F(3200K)
Potencia del cable de datos	1.5m, 24AWG x 4P Cat.5e Cable			
Rango del IP	IP 65	IP 65	IP 65	IP 65
Peso	1.0kg	1.2kg	1.4kg	2.0kg
Tamaño	VB-12 D30x65 413 x 54 x 71mm VB-12 D25 413 x 54 x 71mm VB-12 D170 412 x 51 x 61mm	VB-18 D30x65 613 x 54 x 71mm VB-18 D25 613 x 54 x 71mm VB-18 D170 612 x 51 x 61mm	VB-18 D30x65 813 x 54 x 71mm VB-18 D25 813 x 54 x 71mm VB-18 D170 812 x 51 x 61mm	VB-18 D30x65 1213 x 54 x 71mm VB-18 D25 1213 x 54 x 71mm VB-18 D170 1212 x 51 x 61mm



### 3.Instalación

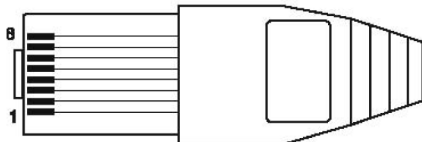
El V Inground debería estar conectado a un V Power. Véase el manual de usuario del V Power 60 (o 120 V Power, 240 V Power) para los detalles, completos y exigencias de alimentación, incorporación de los programas y operaciones DMX. Conecte el extremo del cable del V Inground directamente al conductor o a una caja de unión adecuada (a prueba de agua para la instalación al aire libre) si el cable tiene que ser prolongado.



Para la cantidad de V Inground que pueden ser unidos entre si, por favor no sobrepase el límite de potencia de cada V Power.

El enchufe RJ45 que conecta el V Inground a la unidad V Power tiene los siguientes cables:

**Enchufe RJ45**  
(vista frontal del pin)



Pin	Color del cable	RGB
1	Blanco/naranja	No se usa
2	Naranja	LED rojo+
3	Blanco/Verde	LED azul+
4	Azul	LED verde+
5	Blanco/Azul	No se usa
6	Verde	LED rojo-
7	Blanco/Marrón	LED azul-
8	Marrón	LED verde-

### 4. Mantenimiento

Limpie la cubierta frontal transparente, por lo menos una vez cada uno o dos meses. Utilice un trapo humedo y sin pelusa. ¡Nunca use alcohol o disoventes!