

Características Técnicas

Serie V Bar 24V 3W



www.avanceluz.es



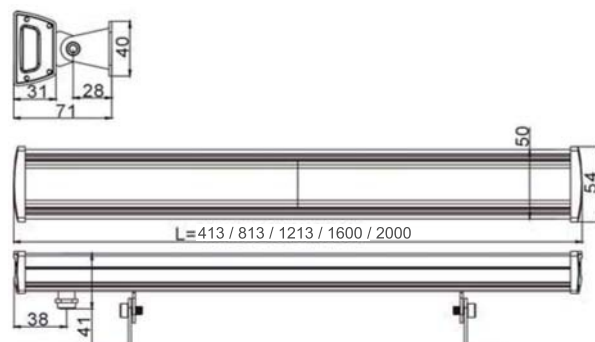
Las luminarias VBAR están construidas con aluminio anodizado con tratamiento especial para exterior (IP 65). Es una herramienta ideal para cualquier superficie, donde la iluminación con colores saturados, la perfecta mezcla de color, el gran alcance y potencia de luz son obligatorios. Las VBar han sido diseñadas con ópticas precisas y uniformes, fabricadas con las últimas tecnologías. Las VBar satisface todas sus necesidades para la iluminación de exteriores. Las VBAR son dimmables en voltaje continuo (0-24Vcc)

1. Especificaciones técnicas

| Artículo | VBAR-6x3-24V | VBAR-12x3-24V | VBAR-18x3-24V | VBAR-24x3-24V | VBAR-30x3-24V |
|----------------------------|------------------------------|------------------------------|------------------------------|------------------------------|------------------------------|
| Max. corriente en circuito | 700mA | 700mA | 700mA | 700mA | 700mA |
| Voltaje de entrada | 0-24Vcc | 0-24Vcc | 0-24Vcc | 0-24Vcc | 0-24Vcc |
| Consumo de energía | 12W | 24W | 36W | 48W | 60W |
| Alimentación compatible | Alimentador a 24Vcc | | | | |
| Número de LEDs | 6 | 12 | 18 | 24 | 30 |
| LED emisor | 3W EDISON Alimentado a 2W | 3W EDISON Alimentado a 2W | 3W EDISON Alimentado a 2W | 3W EDISON Alimentado a 2W | 3W EDISON Alimentado a 2W |
| Vida media del LED | 50.000 horas | 50.000 horas | 50.000 horas | 50.000 horas | 50.000 horas |
| Ángulo del haz | 15°, 25°, 45°, 60° | 15°, 25°, 45°, 60° | 15°, 25°, 45°, 60° | 15°, 25°, 45°, 60° | 15°, 25°, 45°, 60° |
| Disponibilidad de color | BLC 3000° K BL 6000° K | BLC 3000° K BL 6000° K | BLC 3000° K BL 6000° K | BLC 3000° K BL 6000° K | BLC 3000° K BL 6000° K |
| Rango del IP | IP 65 | IP 65 | IP 65 | IP 65 | IP 65 |
| Peso | 1.0 Kg | 1.2 Kg | 1.4 Kg | 2.0 Kg | 2.6 Kg |
| Tamaño | 413 x 54 x 71 mm | 813 x 54 x 71 mm | 1213 x 54 x 71 mm | 1600 x 54 x 71 mm | 2000 x 54 x 71 mm |

2. Atención:

- No instalar la luminaria cerca de líquidos o materiales inflamables
- No coloque nada encima de la luminaria.
- No instale el soporte cerca de zonas calientes.
- No instale el soporte en un lugar sucio y polvoriento.
- No mirar de cerca directamente al haz de luz del LED.
- Utilizar sólo en lugares donde haya suficiente flujo de aire.



3. Instalación:

Las Vbar 24 deberán estar conectadas a un alimentador de 24Vcc con la corriente adecuada al número de Vbars conectadas. Opcionalmente pueden tener conectadas un regulador dimmer por voltaje. (0-24Vcc)

