

**GENERADOR DE LUZ PARA FIBRA ÓPTICA**

**FIBER OPTIC LIGHT SOURCE**

**INSTALACIÓN Y MANUAL DE SERVICIO**

**INSTALLATION & SERVICE MANUAL**



MODELO GB-71/4/6/8/S

MODELO GB-100/4/6/8/S

**AVANCE LUZ**

# INDICE

1. CARACTERISTICAS ELECTRICAS	2
2. CARACTERISTICAS TECNICAS	3
3. GENERADOR GB-71/100 AUTOSINCRONIZADO	5
4. CABEZA CONECTORA F.O.	7
5. CONFECCION DEL CONECTOR DE F.O	8
6. SUSTITUCION DE LA LAMPARA	9
7. AVERIAS	10
8. DECLARACION DE CONFORMIDAD	12
9. GARANTIA	13
10. HOJA REGISTRO GARANTIA	14

## CARACTERÍSTICAS ELÉCTRICAS

Tensión: 220v, 50Hz.

Ventilación: Forzada por turbina axial.

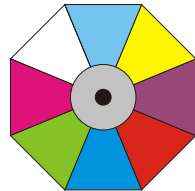
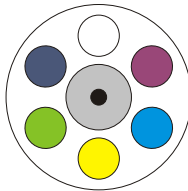
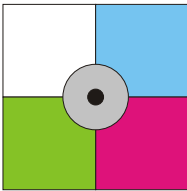
Material: Aluminio y acero galvanizado.

Pintura: Epoxi.

Color: Blanco-Negro-gris.

IP: 40

Accesorios: Dimer eléctrico, rueda de 4, 6 y 8 colores dicróicos, sincronizada, lentes.



Tipos de lámparas, temperatura, vida:

GB-100: 12V-100W OSRAM 64637 - 3.200k - 2.000H

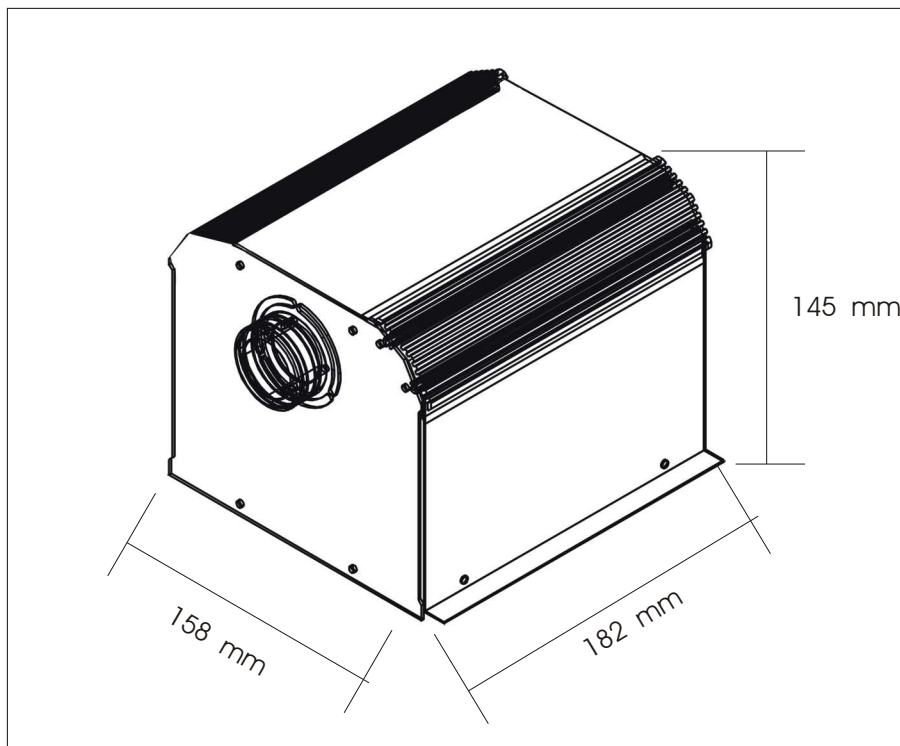
GB-71: 12V- 71W GE-EYC - 3.200k - 4.000H

Capacidad máxima de Fibra Óptica: Ø28 (900 fibras de 0,75)

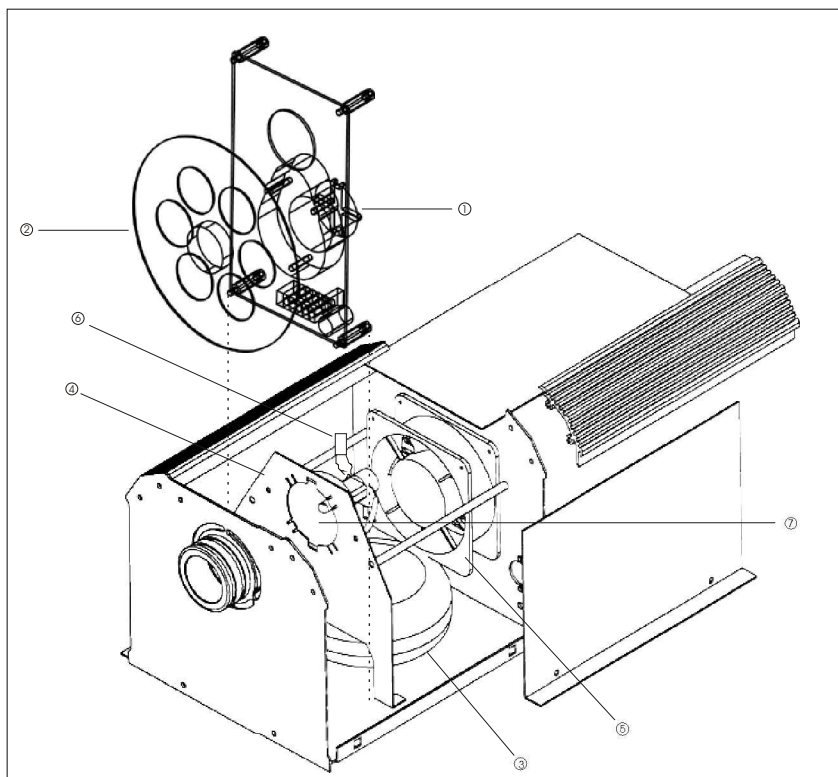
Aplicaciones: -Escaparates. Fibra Óptica lateral (tipo neón) carteles luminosos, piscinas.

-Telones de Fibra Óptica y todo montaje que requiera muy alto rendimiento lumínico.

MEDIDAS

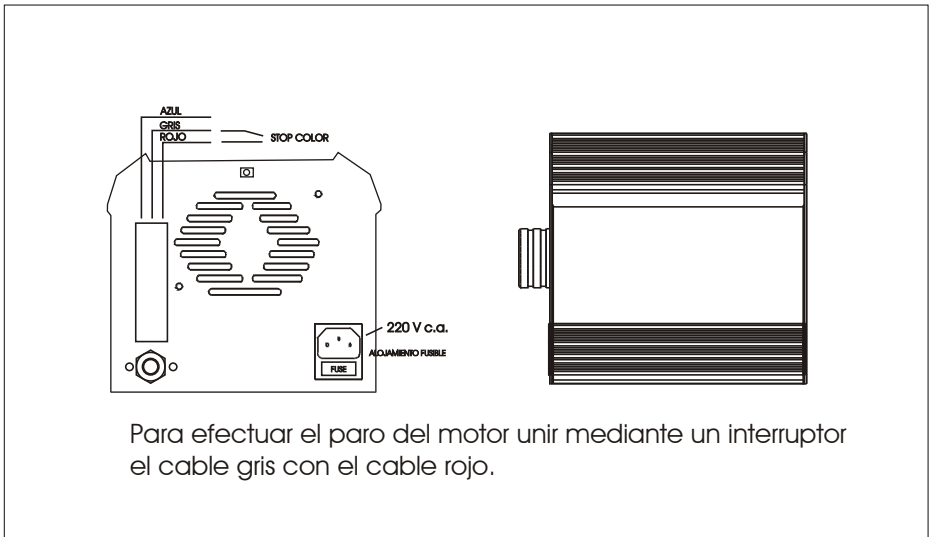
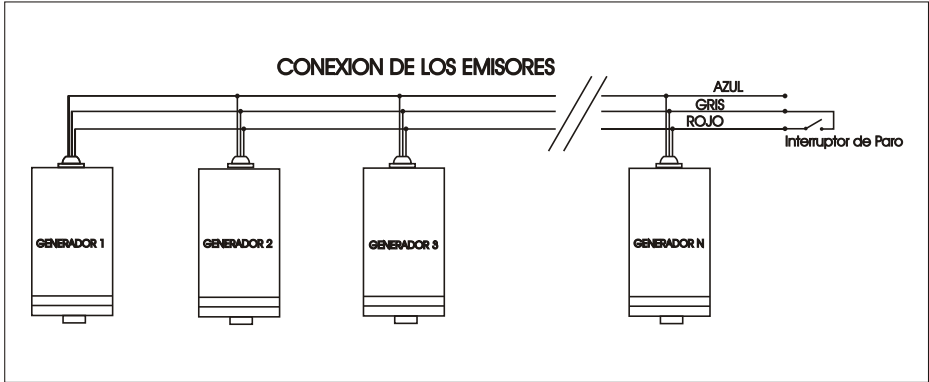


## DESPIECE

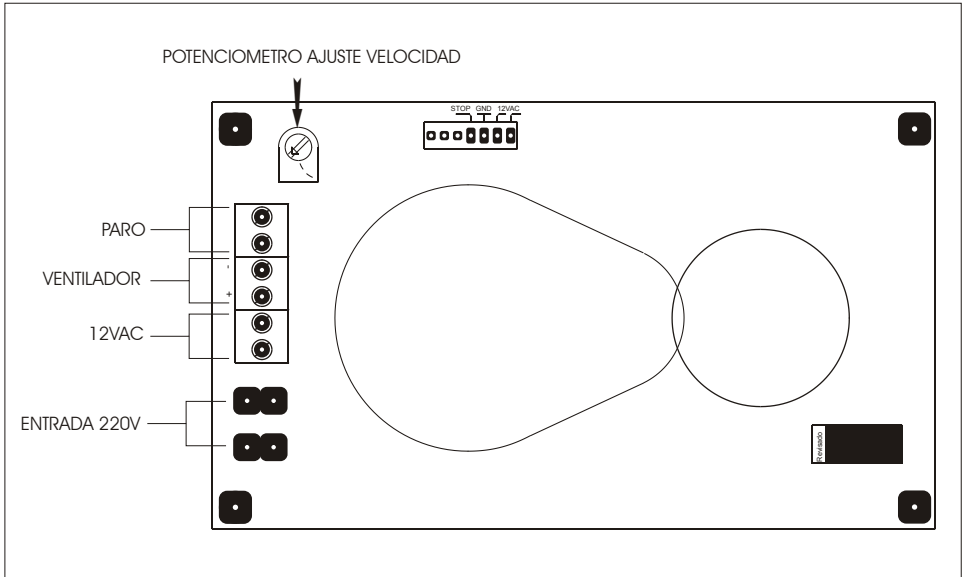


### Elementos Generador de Luz:

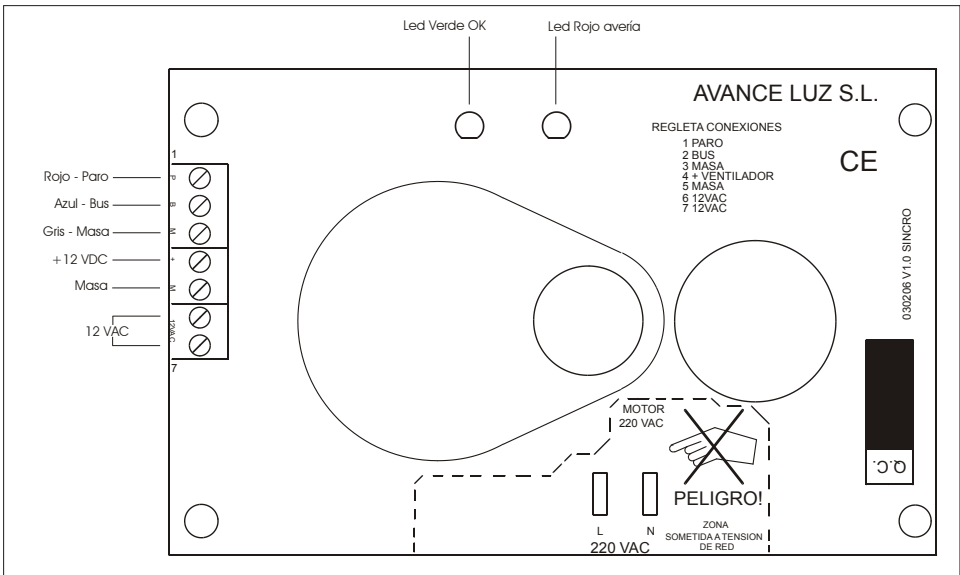
1. Motor
2. Rueda de colores
3. Transformador circuito
4. Portalámparas
5. Ventilador
6. Sensor de temperatura
7. Lámpara

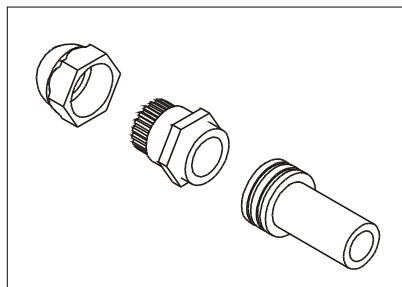


## CONEXION PLACA MEDIA



## CONEXION PLACA SINCRONIZADA





CABEZAS CONECTORAS DE FIBRA OPTICA	
COD.	DESCRIPCION
CB10FO	Diámetro 10mm (100 fibras max. 130 aprox. de HFO75)
CB12FO	Diámetro 12mm (200 fibras max. 210 aprox. de HFO75)
CB15FO	Diámetro 15mm (300 fibras max. 310 aprox. de HFO75)
CB20FO	Diámetro 20mm (500 fibras max. 550 aprox. de HFO75)
CB22FO	Diámetro 22mm (650 fibras max. 676 aprox. de HFO75)
CB28FO	Diámetro 28mm (1050 fibras max. 1090 aprox. de HFO75)

AREA CABEZAS CONECTORAS	
COD.	AREA
CB10FO	79mm <sup>2</sup>
CB12FO	113mm <sup>2</sup>
CB15FO	177mm <sup>2</sup>
CB20FO	314mm <sup>2</sup>
CB22FO	380mm <sup>2</sup>
CB28FO	615mm <sup>2</sup>

AREA HILOS F.O.		
COD.	Ømm	AREA
HF-050	0.50	0.25mm <sup>2</sup>
HF-075	0.75	0.56mm <sup>2</sup>
HF-100	1.00	1mm <sup>2</sup>
HF-150	1.50	2.25mm <sup>2</sup>
HF-200	2.00	4mm <sup>2</sup>
HF-300	3.00	9mm <sup>2</sup>

Ejemplo: Confección de un mazo con tres medidas de fibra diferente:

- . 25 Hilos de 0.50 mm<sup>2</sup> (HF-050)      25 x 0.25 = 6.25 mm<sup>2</sup>
- . 50 hilos de 1mm<sup>2</sup> (HF-100)      50 x 1 = 50 mm<sup>2</sup>
- . 20 Hilos de 2.00 mm<sup>2</sup> (HF-200)      20 x 4 = 80 mm<sup>2</sup>

$$\text{Área Total} = 6.25 + 50 + 80 = 136.25 \text{ mm}^2$$

Buscar el conector igual o inmediatamente superior a éste área, que en éste caso corresponde a CB15FO 177 mm<sup>2</sup>





En el caso de la fibra final y lateral (EMS y LMS), cortar con precaución la funda protectora con cuidado de no dañar la fibra a una distancia de 15cm aproximadamente.



Introducir la fibra en el conector apropiado (ver tabla de fibra y conectores).

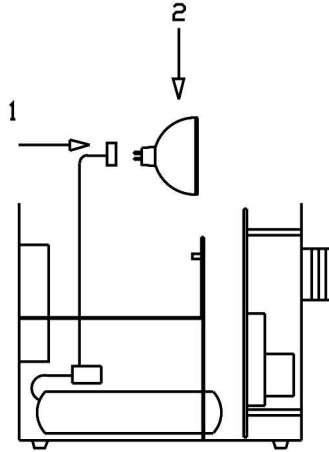


Rellenar el conector con trozos de fibra sobrantes hasta conseguir el compactado de las mismas.



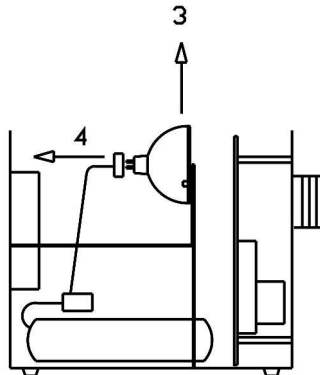
Cortar con soldador de corte en la posición que indica la fotografía, quedando así el mazo acabado.

## INSERCIÓN



- 1- Insertar el conector en la lámpara
- 2- Introducir la lámpara en el portalámparas en la dirección indicada.

## EXTRACCIÓN



- 3- Extraer la lámpara del portalámparas en la dirección indicada
- 4- Retirar el conector de la lámpara

### AVERIAS

- El generador no enciende la lámpara ni funciona el ventilador.
  
- El generador no enciende la lámpara pero si funciona el ventilador.
  
- El generador se desconecta automáticamente.
  
  
  
  
  
  
  
  
  
  
- El generador se ilumina pero no cambia de color.

### POSIBLES CAUSAS

- Asegúrese de que el cable de corriente esté bien conectado, y que el enchufe tenga corriente. Verificar el fusible y realizar su sustitución si procede. Ver fusible pag. 3.
  
- Apague el generador. Revisar que la tapa superior esté bien cerrada. Verificar la conexión de la lámpara. En caso de lámpara defectuosa o agotada proceder a su sustitución.
  
- La fuente ha alcanzado su mayor grado de temperatura y se desconecta automáticamente para protegerse. Verificar los siguientes puntos:
  - . Limpieza de rejilla-ventilador.
  - . Verificar el buen funcionamiento del ventilador. En caso defectuoso, cambiarlo.
  - . Instalar el equipo en una zona suficientemente ventilada.
  - . Procurar que la salida de aire del ventilador esté como mínimo a 5cm de cualquier superficie.
  
- Verificar los siguientes puntos:
  - . Asegurarse que no tiene la conexión de paro activada. Ver pag.3.
  - . Asegurarse que no haya ninguna obstrucción en la rueda. Verifique si la cabeza conectora de fibras está tocando la rueda de color.
  - . Accione el potenciómetro indicado en la pag.6 para darle mayor velocidad.

### AVERIAS

- La intensidad del generador disminuye en un corto período de tiempo.

### POSIBLES CAUSAS

- Verificar los siguientes puntos:
  - . Desconecte el conector de fibra e inspeccione el corte de las mismas, debiendo ser una superficie lisa y compacta.
  - . En el caso de que la superficie de fibra se presente irregular, es decir fibra quemada, o un cráter producido por sobre temperatura, deberá confeccionar de nuevo el conector desechando la fibra defectuosa.
  - . Limpiar la rueda de color con un paño humedecido en alcohol o cualquier producto de limpieza para cristal.
  - . Asegurarse de que el hilo de la fibra salga del generador en línea recta sin que la fibra tenga curvas muy cerradas.

En caso de no poder resolver la avería, envíenlo a un distribuidor autorizado.

### ORIENTACIÓN CORRECTA DEL GENERADOR

El generador de luz se podrá posicionar de forma horizontal, apoyada en un lateral o con la salida de luz hacia abajo. NUNCA con la salida de luz hacia arriba, ya que la fibra podría quemarse.





AVANCE LUZ, S.L.

## DECLARACION DE CONFORMIDAD

Nombre del Fabricante: Avance Luz, S.L.  
Domicilio del Fabricante: C/San Jacinto, 16-Bajo  
Nombre del Producto: Generador de Luz para Fibra Optica  
Modelos Asignados: G50, Gb71, Gb100, G150, G250

Cumplen las siguientes especificaciones

Seguridad EN-60598-1	1989 Luminarias Parte I	Requerimientos Generales y test
EN-60589-2-4	1989 Luminarias Sección 102,4	Requerimientos Generales Luminarias Móviles.
EN-55015		Test de interferencias radioeléctricas producidas por aparatos de iluminación y equipos similares.
EN-61000-3-2		Compatibilidad electromagnética: Control de limitaciones de emisiones de corrientes harmónicas.
EN-50082-1		Compatibilidad electromagnética: Control general de no interferencias en iluminaciones de residencias, comercios e industrias.
EN-61547		Control general de no interferencias en Equipos de iluminación en general.

LOS PRODUCTOS Certificados cumplen los requerimientos que exigen las leyes sobre Normas Eléctricas referidas a la Salud y Seguridad Personal según Especificaciones de la Directiva 73/23/CEE y la Directiva EMC 89/336/CEE

AVANCE LUZ, S.L.

En Valencia a 01 de Enero de 2001

-Avance Luz, S.L. Garantiza sus productos (excluyendo ruedas de color y lámparas) durante 1 año desde la fecha de la factura. Las reparaciones efectuadas en nuestro taller tendrán una garantía adicional de 6 meses desde la fecha de factura de la reparación.

-El material en garantía deberá ser remitida para su reparación en los talleres de Avance Luz, sitios en la calle San Jacinto nº 16-bajo de Valencia a portes pagados o por los medios del cliente.

-Todo material que denote mala instalación, golpes o que haya sido manipulado por personas ajenas a nuestro servicio técnico perderá su garantía. Si el material devuelto ha sido manipulado no será considerado bajo garantía, por lo que el cliente habrá de hacerse cargo de los costos de reparación / cambio.

-Los clientes podrán solicitar un presupuesto previo con un coste no superior a 1 hora de trabajo

.....  
CORTE A LO LARGO DE LA LÍNEA PUNTEADA Y ENVÍE POR CORREO A AVANCE LUZ  
.....

#### REGISTRO DE GARANTIA

COMPañÍA: \_\_\_\_\_

CONTACTO: \_\_\_\_\_

DIRECCIÓN: \_\_\_\_\_

CIUDAD: \_\_\_\_\_ C.P.: \_\_\_\_\_

PROVINCIA: \_\_\_\_\_

TELÉFONO: \_\_\_\_\_ FAX: \_\_\_\_\_

COMPRADO EN: \_\_\_\_\_

\_\_\_\_\_

\_\_\_\_\_

FECHA DE COMPRA: \_\_\_\_\_

MODELO: \_\_\_\_\_

SERIE: \_\_\_\_\_



AVANCE LUZ, S.L C/ San Jacinto, 16 bajo VALENCIA. Tel: (+34) 963 840 789 - Fax: (+34) 963 540 026  
E-mail: [informacion@avanceluz.com](mailto:informacion@avanceluz.com)  
[www.avanceluz.es](http://www.avanceluz.es)