

GENERADOR DE LUZ PARA FIBRA ÓPTICA

FIBER OPTIC LIGHT SOURCE

INSTALACIÓN Y MANUAL DE SERVICIO

INSTALLATION & SERVICE MANUAL



MODELO G-150/ 1/4/6/8/DMX



AVANCE LUZ

The logo for Avance Luz features a stylized, thick black oval shape with a smaller solid black dot positioned below its right side. Below this graphic, the words "AVANCE LUZ" are written in a bold, black, sans-serif font, underlined.

INDICE

1. CARACTERISTICAS ELECTRICAS	3
2. CARACTERISTICAS TECNICAS	4
3. GENERADOR G150 D.M.X-CONEXIONES D.M.X	6
4. CABEZA CONECTORA F.O.	8
5. CONFECCION DEL CONECTOR DE F.O	9
6. SUSTITUCION DE LA LAMPARA	10
7. AVERIAS	11
8. DECLARACION DE CONFORMIDAD	13
9. GARANTIA	14
10.HOJA REGISTRO GARANTIA	15

CARACTERISTICAS ELECTRICAS

Tensión: 220v, 50Hz.

Ventilación: Forzada por turbina axial.

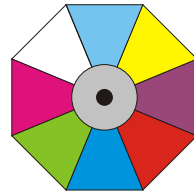
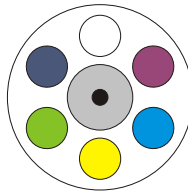
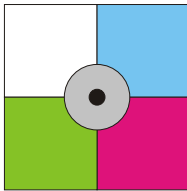
Material: Aluminio y acero galvanizado.

Pintura: Epoxi.

Color: Blanco-Negro-gris.

IP: 40

Accesorios: Dimer mecánico, rueda de 4, 6 y 8 colores dicroicos, DMX 512, sincronizada, lentes.

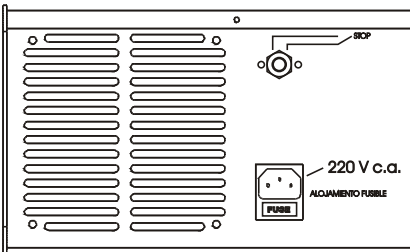
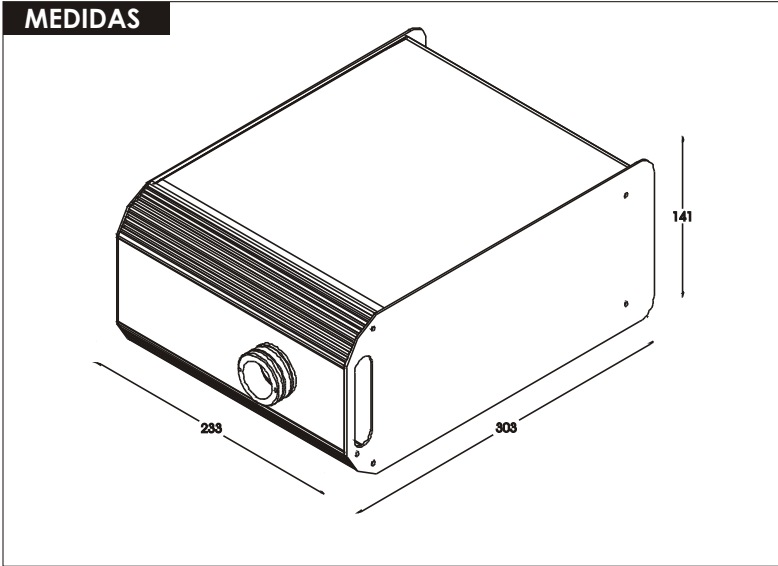


Tipos de lámparas, temperatura, vida: CDM - SA/R 150w Philips - 4200K - 6000h.
AVC - 150w - 6100K - 9000h.
AVC - 250w - 6000K - 8500K - 2000h.

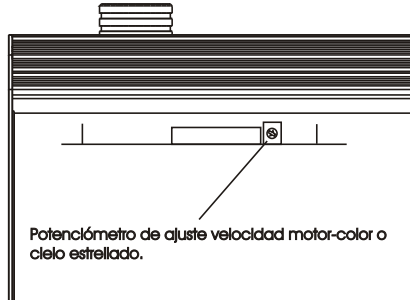
Capacidad máxima de Fibra Óptica: Ø28 (900 fibras de 0,75)

Aplicaciones: -Escaparates. Fibra Óptica lateral (tipo neón) carteles luminosos, piscinas.
-Telones de Fibra Óptica y todo montaje que requiera muy alto rendimiento lumínico.

MEDIDAS



Para efectuar el paro del motor unir mediante un interruptor las entradas 2-4 del conector DIN según dibujo.

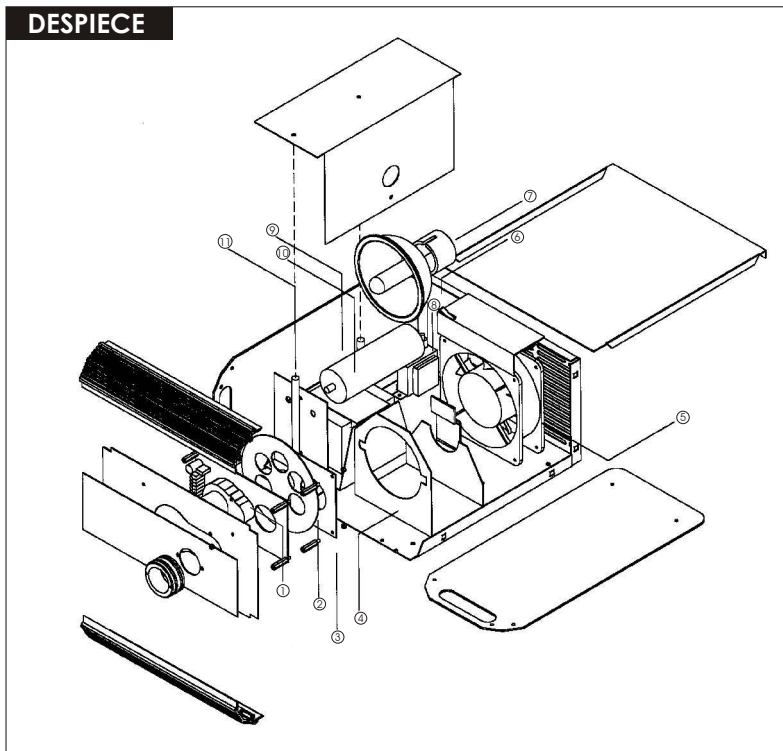


Ajuste de velocidad en generadores 6-150-4/6/8/CE y 6-250-4-/6/8/CE

Procedimiento:

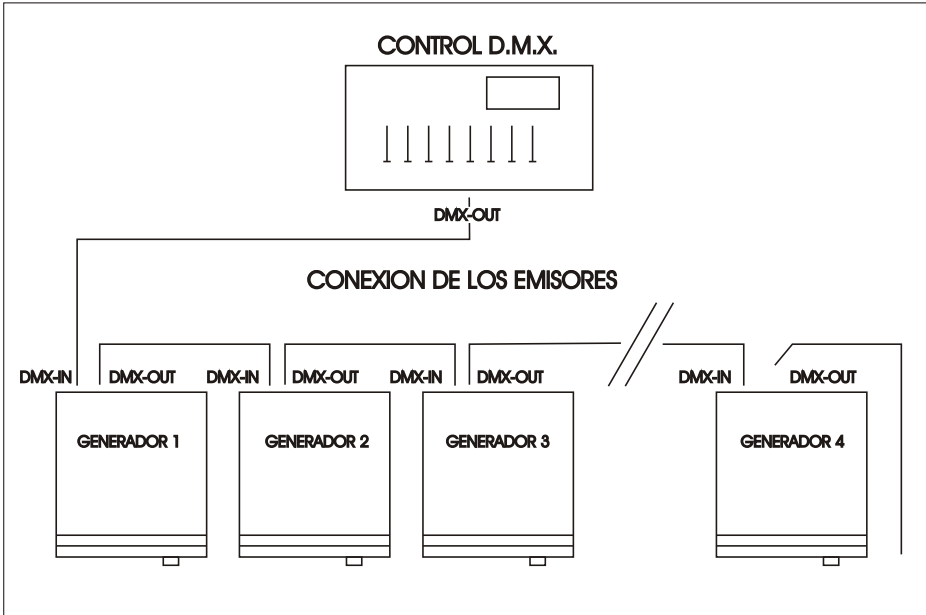
Quitar la tapa superior y ajustar el potenciómetro a la velocidad requerida, de 1 a 4 r.p.m.

DESPIECE



Elementos Generador de Luz:

1. Motor
2. Rueda de colores
3. Máscara
4. Portalámparas
5. Ventilador
6. Interruptor de seguridad
7. Lámpara
8. Transformador circuito
9. Reactancia
10. Ignitor condensador
11. Separador



En el último emisor colocar una resistencia de 120 Ohm entre los terminales 2 y 3 del Cannon XLR OUT.

Generador para protocolo D.M.X.-512

Numero de canales utilizados: 2/3

1. Canal selección de color o giro
2. Canal velocidad de giro
3. Canal sólo en fuentes con Black out y Strobe

Selección del canal D.M.X.

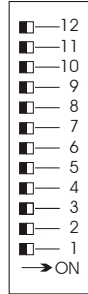
La selección del canal de la unidad se realiza colocando los micro-interruptores en la numeración indicada para cada canal como se indica en la siguiente tabla:

2 CANALES

Generador n	Interruptor Posición ON
01	1 ON
02	1,2 ON
03	1,3 ON
04	1,2,3 ON
05	1,4 ON
06	1,2,4 ON
07	1,3,4 ON
08	1,2,3,4 ON
09	1,5 ON
10	1,2,5 ON
11	1,3,5 ON
12	1,2,3,5 ON
13	1,4,5 ON
14	1,2,4,5 ON
15	1,3,4,5 ON
16	1,2,3,4,5 ON
17	1,6 ON
18	1,2,6 ON
19	1,3,6 ON
20	1,2,3,6 ON

3 CANALES

Generador n	Interruptor Posición ON
01	1 ON
02	3 ON
03	3,2,1 ON
04	4,2 ON
05	4,3,1 ON
06	5 ON
07	5,2,1 ON
08	5,3,2 ON
09	5,4,1 ON
10	5,4,3 ON
11	5,4,3,2,1 ON
12	6,2 ON
13	6,3,1 ON
14	6,4 ON
15	6,4,2,1 ON
16	6,4,3,2 ON
17	6,5,1 ON
18	6,5,3 ON
19	6,5,3,2,1 ON
20	6,5,4,2 ON



MICROINTERRUPTOR DE FUNCIONES

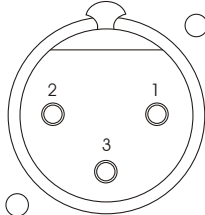
1. Giro 1 R.P.M- Continuo-Automático
2. Paso 8 colores-Automático
3. Paso 6 colores-Automático
4. Giro D.M.X
5. 8 colores D.M.X
6. 6 colores D.M.X

1	2	3
OFF	OFF	ON
OFF	ON	ON
ON	ON	ON
OFF	OFF	OFF
OFF	ON	OFF
ON	ON	OFF



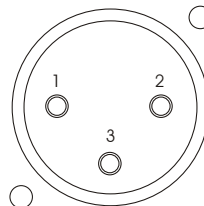
Conexiones D.M.X.

DMX-OUT

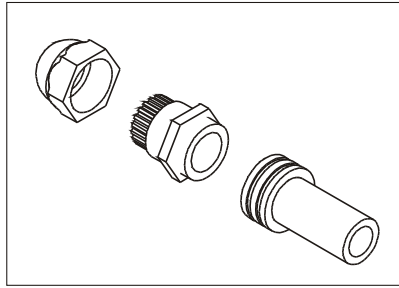


PIN1-GND
PIN2-DATA-
PIN3-DATA+

DMX-IN



PIN1-GND
PIN2-DATA-
PIN3-DATA+



CABEZAS CONECTORAS DE FIBRA OPTICA	
COD.	DESCRIPCION
CB10FO	Diámetro 10mm (100 fibras max. 130 aprox. de HFO75)
CB12FO	Diámetro 12mm (200 fibras max. 210 aprox. de HFO75)
CB15FO	Diámetro 15mm (300 fibras max. 310 aprox. de HFO75)
CB20FO	Diámetro 20mm (500 fibras max. 550 aprox. de HFO75)
CB22FO	Diámetro 22mm (650 fibras max. 676 aprox. de HFO75)
CB28FO	Diámetro 28mm (1050 fibras max. 1090 aprox. de HFO75)

AREA CABEZAS CONECTORAS	
COD.	AREA
CB10FO	79mm ²
CB12FO	113mm ²
CB15FO	177mm ²
CB20FO	314mm ²
CB22FO	380mm ²
CB28FO	615mm ²

AREA HILOS F.O.		
COD.	Ømm	AREA
HF-050	0.50	0.25mm ²
HF-075	0.75	0.56mm ²
HF-100	1.00	1mm ²
HF-150	1.50	2.25mm ²
HF-200	2.00	4mm ²
HF-300	3.00	9mm ²

Ejemplo: Confección de un mazo con tres medidas de fibra diferente:

- . 25 Hilos de 0.50 mm² (HF-050) 25 x 0.25 = 6.25 mm²
- . 50 hilos de 1mm² (HF-100) 50 x 1 = 50 mm²
- . 20 Hilos de 2.00 mm² (HF-200) 20 x 4 = 80 mm²

Área Total= 6.25 + 50 + 80 = 136.25 mm²

Buscar el conector igual o inmediatamente superior a éste área, que en éste caso corresponde a CB15FO 177 mm²



En el caso de la fibra final y lateral (EMS y LMS), cortar con precaución la funda protectora con cuidado de no dañar la fibra a una distancia de 15cm aproximadamente.



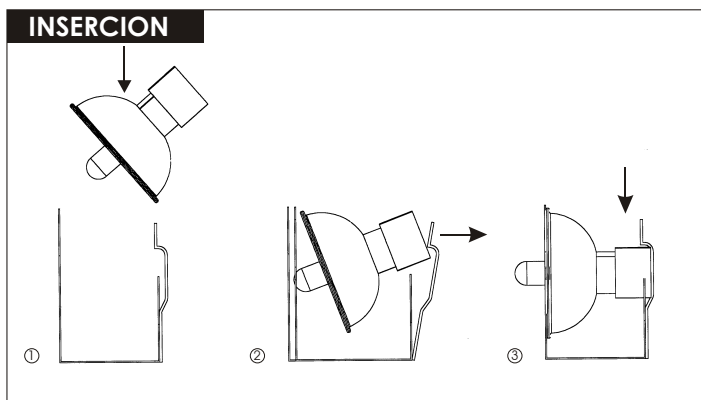
Introducir la fibra en el conector apropiado (ver tabla de fibra y conectores).



Rellenar el conector con trozos de fibra sobrantes hasta conseguir el compactado de las mismas.

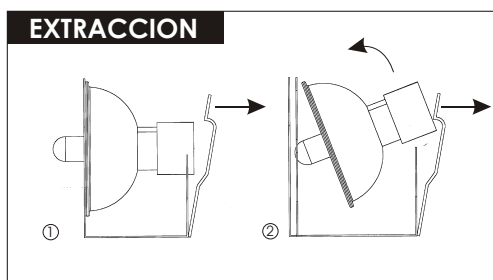


Cortar con soldador de corte en la posición que indica la fotografía, quedando así el mazo acabado.



Pasos a seguir para la inserción de la lámpara en el portalámparas:

1. Posicionar la lámpara según el dibujo 1.
2. Introducir la lámpara en el portalámparas teniendo especial cuidado en que la ampolla de la lámpara no toque la parte superior del portalámparas. Separar la lengüeta de sujeción según indica el dibujo 2 para facilitar su asentamiento en la parte posterior del portalámparas.
3. Descansar la lámpara con una ligera presión para que la lengüeta la sujete según el dibujo 3. No hay que forzar la lámpara en ningún momento.



Pasos a seguir para la extracción de la lámpara del portalámparas:

1. Estirar suavemente hacia atrás la lengüeta de sujeción de la lámpara según el dibujo 1.
2. Extraer la lámpara teniendo especial cuidado en que la ampolla que sobresale de la parábola no golpee la parte superior del portalámparas según el dibujo 2.

ADVERTENCIA: En los equipos nuevos, la lámpara viene colocada y sujeta con una goma para asegurar el transporte. Para la puesta en marcha de la lámpara se ha de quitar la goma.

AVERIAS

- El generador no enciende la lámpara ni funciona el ventilador.

- El generador no enciende la lámpara pero si funciona el ventilador.

- El generador se desconecta automáticamente.

- El generador se ilumina pero no cambia de color.

POSIBLES CAUSAS

- Asegúrese de que el cable de corriente esté bien conectado, y que el enchufe tenga corriente. Verificar el fusible y realizar su sustitución si procede. Ver fusible pag. 3.

- Apague el generador. Revisar que la tapa superior esté bien cerrada. Verificar la conexión de la lámpara. En caso de lámpara defectuosa o agotada proceder a su sustitución.

- La fuente ha alcanzado su mayor grado de temperatura y se desconecta automáticamente para protegerse. Verificar los siguientes puntos:
 - . Limpieza de rejilla-ventilador.
 - . Verificar el buen funcionamiento del ventilador. En caso defectuoso, cambiarlo.
 - . Instalar el equipo en una zona suficientemente ventilada.
 - . Procurar que la salida de aire del ventilador esté como mínimo a 5cm de cualquier superficie.

- Verificar los siguientes puntos:
 - . Asegurarse que no tiene la conexión de paro activada. Ver pag.3.
 - . Asegurarse que no haya ninguna obstrucción en la rueda. Verifique si la cabeza conectora de fibras está tocando la rueda de color.
 - . Accione el potenciómetro indicado en la pag.3 para darle mayor velocidad.

AVERIAS

- La intensidad del generador disminuye en un corto período de tiempo.

POSIBLES CAUSAS

- Verificar los siguientes puntos:
 - . Desconecte el conector de fibra e inspeccione el corte de las mismas, debiendo ser una superficie lisa y compacta.
 - . En el caso de que la superficie de fibra se presente irregular, es decir fibra quemada, o un cráter producido por sobre temperatura, deberá confeccionar de nuevo el conector desechando la fibra defectuosa.
 - . Limpiar la rueda de color con un paño humedecido en alcohol o cualquier producto de limpieza para cristal.
 - . Asegurarse de que el hilo de la fibra salga del generador en línea recta sin que la fibra tenga curvas muy cerradas.

En caso de no poder resolver la avería, envíenlo a un distribuidor autorizado.



AVANCE LUZ, S.L.

DECLARACION DE CONFORMIDAD

Nombre del Fabricante: Avance Luz, S.L.
Domicilio del Fabricante: C/San Jacinto, 16-Bajo
Nombre del Producto: Generador de Luz para Fibra Optica
Modelos Asignados: G50, Gb71, Gb100, G150, G250

Cumplen las siguientes especificaciones

Seguridad EN-60598-1	1989 Luminarias Parte I	Requerimientos Generales y test
EN-60589-2-4	1989 Luminarias Sección 102,4	Requerimientos Generales Luminarias Móviles.
EN-55015		Test de interferencias radioeléctricas producidas por aparatos de iluminación y equipos similares.
EN-61000-3-2		Compatibilidad electromagnética: Control de limitaciones de emisiones de corrientes harmónicas.
EN-50082-1		Compatibilidad electromagnética: Control general de no interferencias en iluminaciones de residencias, comercios e industrias.
EN-61547		Control general de no interferencias en Equipos de iluminación en general.

LOS PRODUCTOS Certificados cumplen los requerimientos que exigen las leyes sobre Normas Eléctricas referidas a la Salud y Seguridad Personal según Especificaciones de la Directiva 73/23/CEE y la Directiva EMC 89/336/CEE

AVANCE LUZ, S.L.

En Valencia a 01 de Enero de 2001

-Avance Luz, S.L. Garantiza sus productos (excluyendo ruedas de color y lámparas) durante 1 año desde la fecha de la factura. Las reparaciones efectuadas en nuestro taller tendrán una garantía adicional de 6 meses desde la fecha de factura de la reparación.

-El material en garantía deberá ser remitida para su reparación en los talleres de Avance Luz, sitios en la calle San Jacinto nº 16-bajo de Valencia a portes pagados o por los medios del cliente.

-Todo material que denote mala instalación, golpes o que haya sido manipulado por personas ajenas a nuestro servicio técnico perderá su garantía. Si el material devuelto ha sido manipulado no será considerado bajo garantía, por lo que el cliente habrá de hacerse cargo de los costos de reparación / cambio.

-Los clientes podrán solicitar un presupuesto previo con un coste no superior a 1 hora de trabajo

CORTE A LO LARGO DE LA LÍNEA PUNTEADA Y MANDE POR CORREO A AVANCE LUZ

REGISTRO DE GARANTIA

COMPAÑÍA: _____

CONTACTO: _____

DIRECCIÓN: _____

CIUDAD: _____ C.P.: _____

PROVINCIA: _____

TELÉFONO: _____ FAX: _____

COMPRADO EN: _____

FECHA DE COMPRA: _____

MODELO: _____

SERIE: _____



AVANCE LUZ, S.L C/ San Jacinto, 16 bajo VALENCIA. Tel: (+34) 963 840 789 - Fax: (+34) 963 540 026
E-mail: informacion@avanceluz.com
www.avanceluz.es