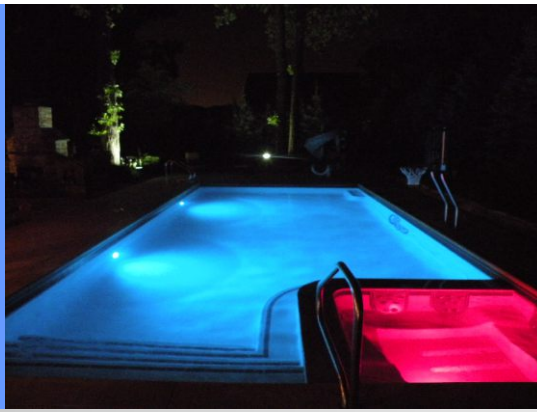
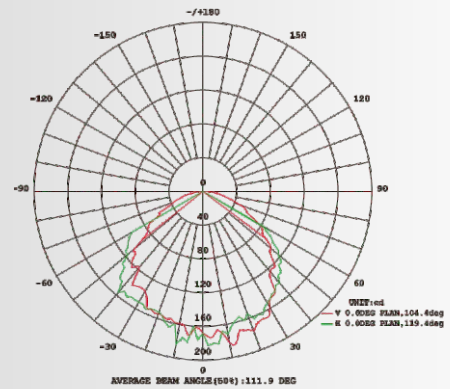
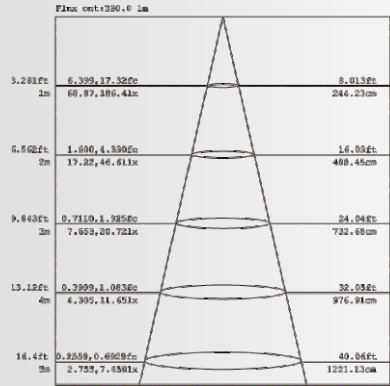
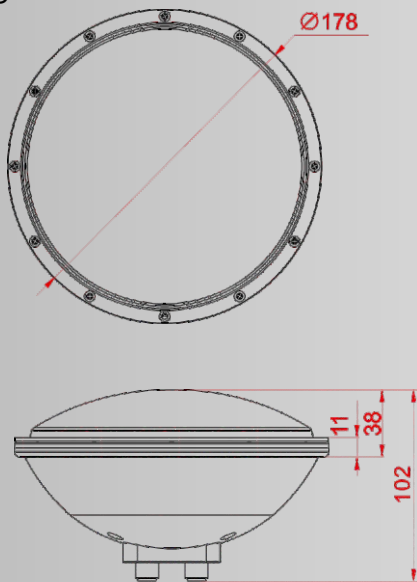


LEDPAR56/BL



Voltaje: 12VCC
Consumo: 22W
Grado IP: IP68
Número de LEDs: 18 LEDs Blanco Frío
Vida media: >50000 hours
Material: Aluminio anodizado
Lentes: 120° Transparente.
Control: Control remoto RF hasta 30m
Tamaño: 178*102mm
Peso: 0.7Kg



Ejemplo de Instalación:

