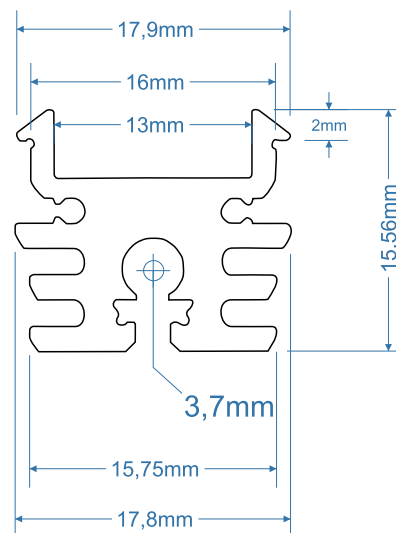


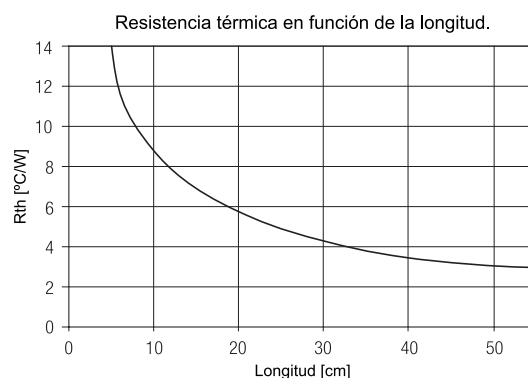
Datos Técnicos.

- Descripción: Perfil de montaje de aluminio para cadenas modulares y cintas de hasta un ancho de 12mm.
- Material: Aluminio anodizado natural.
- Tipo aluminio extrusión: 6060-6063.
- Coeficiente lineal de expansión: $23 \cdot 10^{-6} / K$.
- Dimensiones: 1000 x 17,9 x 16 mm.
- Peso: 0,36517 kg/m.
- Dispositivo de fijación para cubierta de plástico.



Propiedades.

Resistencia térmica del disipador en función de la longitud.
La temperatura sube T_x para longitud L_x por vatio disipado.



Esta curva puede variar dependiendo de las condiciones externas.

ACCESORIOS

Lentes compatibles

- Ledline-Transparente. 92% transmisión.
- LedLine-Frost. 82% transmisión.
- LedLine-Blanca/Opal. 62% transmisión.
- Ledline30°.
- Ledline60°.
- Ledline90°.

Grapas Compatibles

- Clip 201

Tapas finales compatibles

- Tapa P202