

AVANCE LUZ

TP D Series

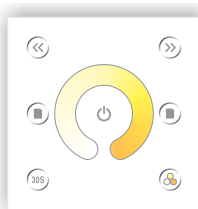


Especificaciones Técnicas:



TP D1: Dim Panel

- Entrada: 12V-24V CC
- Carga: 4A×4 CH Máx 16A
- Niveles en escala de grises: 4096×4
- Rango dimmer: 5%-100%
- Potencia máx: 192W/384W(12V/24V)
- Temperatura de trabajo: -20°C~55°C
- Dimensiones: L86×An86×Al36(mm)
- Peso neto: 190g



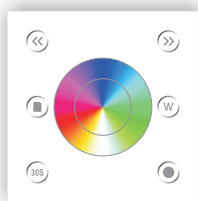
TP D2: CT Panel

- Entrada: 12V-24V CC
- Carga: 4A×4CH Max 16A
- Niveles en escala de grises: 4096×4
- Potencia máx: 192W/384W(12V/24V)
- Temperatura de trabajo: -20°C~55°C
- Dimensiones: L86×An86×Al36(mm)
- Peso neto: 190g



TP D3: RGB Panel

- Entrada: 12V-24V CC
- Carga: 4A×3CH Max 12A
- Niveles en escala de grises: 4096×3
- Potencia máx: 144W/288W(12V/24V)
- Temperatura de trabajo: -20°C~55°C
- Dimensiones: L86×An86×Al36(mm)
- Peso neto: 190g



TP D4: RGBW Panel

- Entrada: DC12V-24V
- Carga: 4A×4CH Max 16A
- Niveles en escala de grises: 4096×4
- Potencia máx: 192W/384W(12V/24V)
- Temperatura de trabajo: -20°C~55°C
- Dimensiones: L86×An86×Al36(mm)
- Peso neto: 190g

※ Pulsación larga  para encender/apagar el dispositivo.

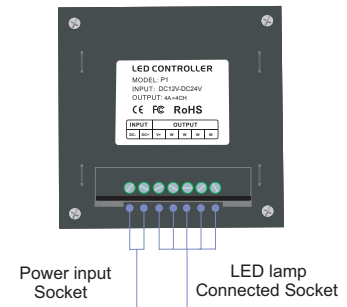
※ Pulsación corta  para recuperar la escena, pulsación larga  para guardar la escena.

※ MODO RGB Y RGBW:

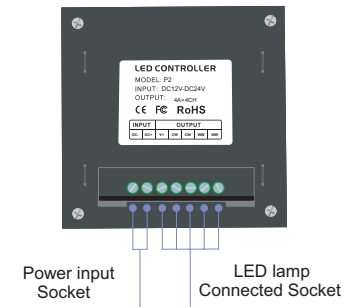
Num.	MODO	Num.	MODO
1	CAMBIO RGB	2	CAMBIO COLOR
3	PARPADEO BLANCO	4	RGB FADE
5	COLOR FADE	6	ROJO+VERDE FADE
7	ROJO+AZUL FADE	8	VERDE+AZUL FADE
9	BLANCO FADE	10	CICLO ENTRE TODOS LOS MODOS

Conexionado:

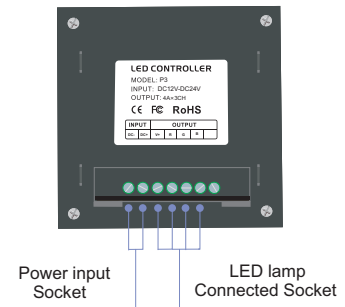
TP D1



TP D2



TP D3



TP D4

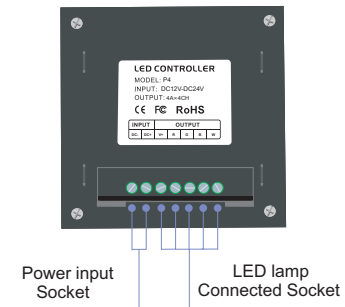


Diagrama de cableado:

Diagrama de cableado del TP D1:

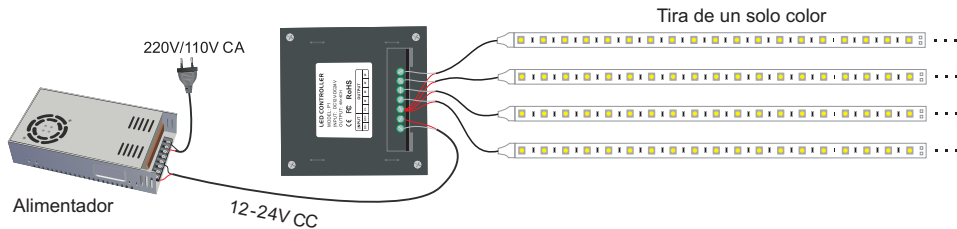


Diagrama de cableado del TP D2:

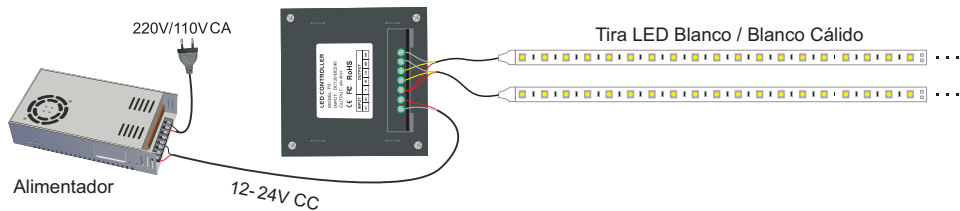


Diagrama de cableado del TP D3:

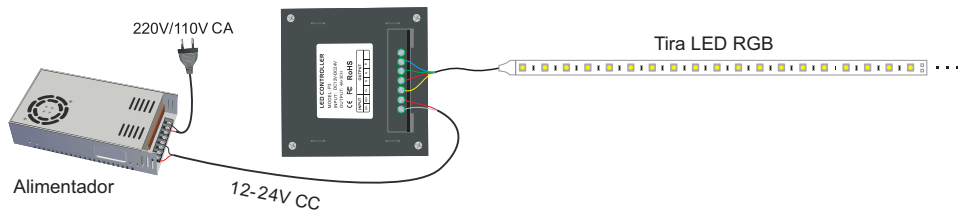
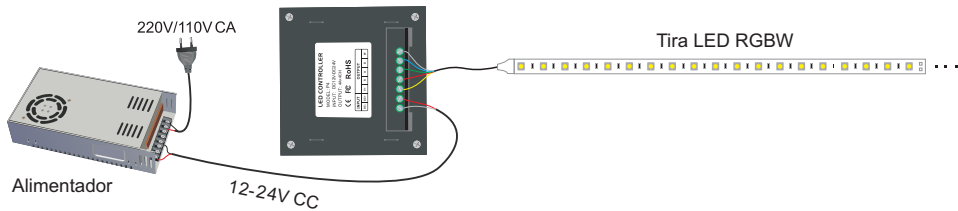
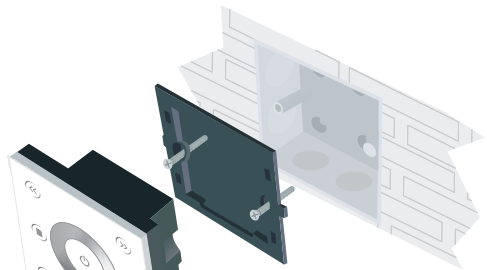


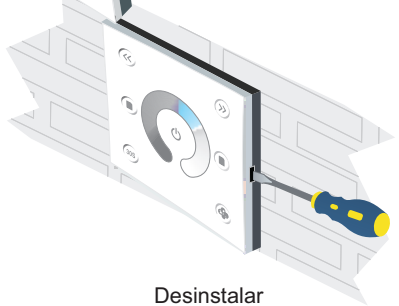
Diagrama de cableado del TP D4:



Instalación:



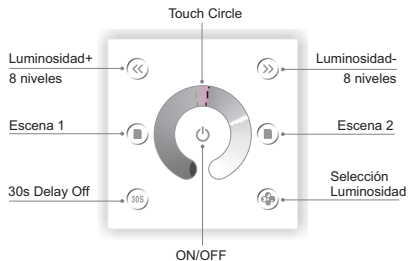
Instalar



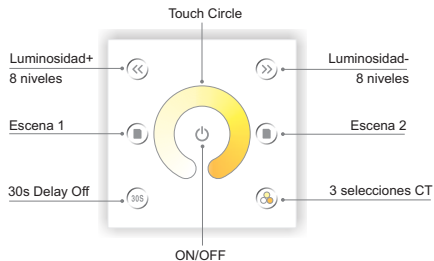
Desinstalar

Funciones Principales:

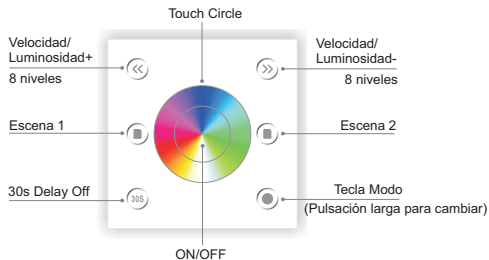
P1: Dim Panel



P2: CT Panel



P3: RGB Panel



P4: RGBW Panel

